

EVlink™ Home

Stații de încărcare pentru vehicule electrice
și accesorii





Caracteristici



Certificare

Gama Evlink Home este conformă cu standardul SR EN 61851-1 Ed.3.0 (2019)

Tipuri de stații de încărcare

- Puterea de încărcare: 3.7 kW - 7.4 kW monofazat și 11 kW trifazat
- Curentul maxim de încărcare poate fi reglat de la 6 A la 32 A
- Priză T2 sau cablu atașat cu conector T2, lungime 5 m.

Tensiunea rețelei de alimentare

- 230V +/- 10% monofazat – 50 Hz +/- 10% pentru stații de 3.7 și 7.4 kW
- 400V +/- 10% trifazat – 50 Hz +/- 10% pentru stații de 11 kW
- Protecție integrată pentru c.c. de 6mA
- Compatibile cu sisteme de împământare: TT, TN-S, TN-C-S

Caracteristici mecanice și de mediu

- Grad de protecție: IP55 pentru varianta cu priză; IP54 pentru varianta cu cablu atașat
- Protecție mecanică: IK10
- Temperatura de funcționare: -30°C până la +50°C
- Temperatura de stocare: -40°C până la +85°C
- Umiditatea relativă între 5% și 95%
- Altitudine < 2000 m
- Lungimea cablului atașat: 5 m it
- Dimensiuni 282*409*148 mm / 11*16*6 inch. (fără cablu)
- Masă: 4.5kg pentru stațiile de 3.7 și 7.4 kW; 5kg pentru stațiile de 11 kW

Ușor de instalat și de pus în funcțiune

- Montaj pe perete

Managementul încărcării

- Opțiuni exclusive de gestionare a energiei: control în timp real al curentului maxim de încărcare (cu adăugarea unui sistem pentru managementul încărcării)
- Comunicarea cu sistemul de management al încărcării se face prin cablu de forță

Tip de acces

- Acces liber

Garanție și suport

- Posibilitatea achiziționării de garanție extinsă
- Centru suport clienți

EVlink™ Home

Referințe comerciale

> EVlink Home



EVH4S03N2

EVlink Home					
Referințe comerciale	Număr de faze	Tip conector	Putere kW	Curent de încărcare	Protecție integrată
Cu priză					
EVH4S03N2	1PH	priză T2	3.7	16 A	RDC-DC 6 mA
EVH4S07N2	1PH	priză T2	7.4	32 A	RDC-DC 6 mA
EVH4S11N2	3PH	priză T2	11	16 A	RDC-DC 6 mA
Cu cablu atașat 5 m, conector T2					
EVH4S03NC	1PH	cablu T2	3.7	16 A	RDC-DC 6 mA
EVH4S07NC	1PH	cablu T2	7.4	32 A	RDC-DC 6 mA
EVH4S11NC	3PH	cablu T2	11	16 A	RDC-DC 6 mA

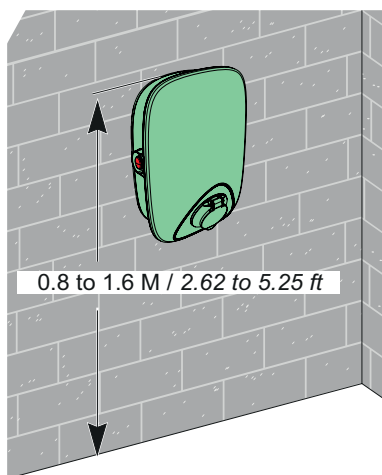
> Protecții recomandate pentru Evlink Home

Descriere			
Incărcare	Monofazat		Trifazat
Putere nominală - Curent	3.7 kW - 16 A	7.4 kW - 32 A	11 kW - 16 A
Protecție			
Înteruptor automat	20 A, Curbă C	40 A, Curbă C	20 A, 3P, Curbă C
Protecție diferențială	30 mA tip A-SI (1)	30 mA tip A-SI (1)	30 mA tip A-SI Type (1)
Bobină de minimă tensiune (2)	iMNX	iMNX	iMNX

(1) Conform cu standardul HD 60364-7-722:2016.

(2) este obligatorie ca protecție în cazul deteriorării stației de încărcare ca urmare a unui scurtcircuit în aval.

Informații practice



Stația de încărcare funcționează în mod autonom. Fără a necesita aplicații sau softuri.

Este dedicată sectorului rezidențial, pentru uzul privat.

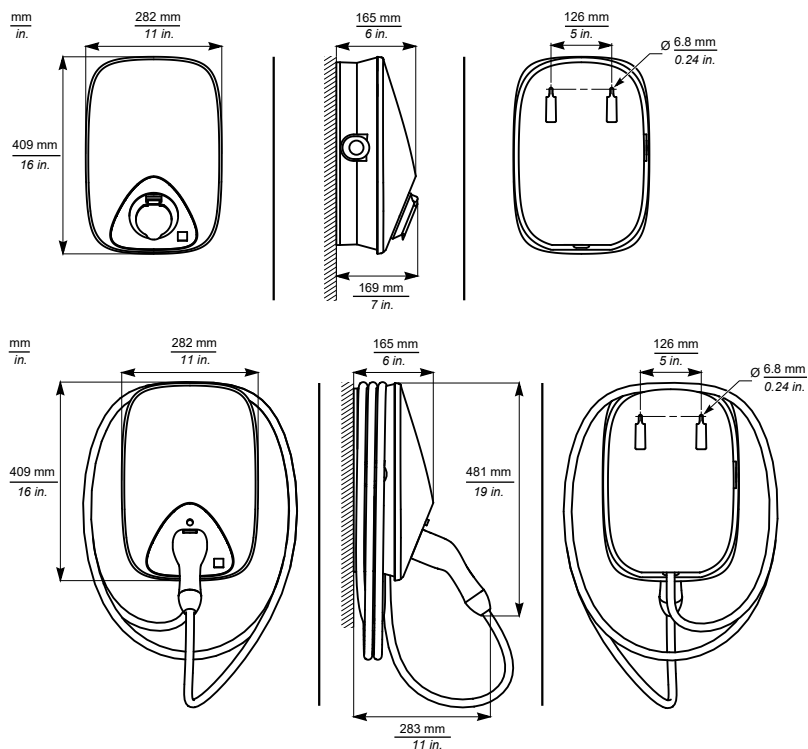
A se instala de un electrician.

Are protecție integrată împotriva unei eventuale componente de c.c.

Accesorii

Informații practice

> Dimensiuni



Cu priză

 ≈ 4.5 kg (9.92 lb) - T2 – 3.7 / 7.4 kW

 ≈ 5.6 kg (12.34 lb) - T2 – 11 kW

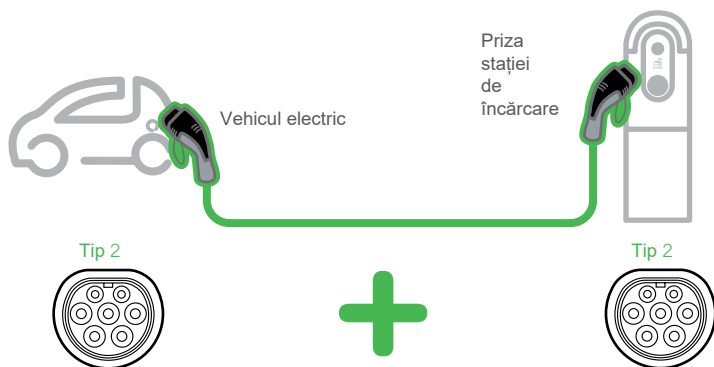
Cu cablu atașat

 ≈ 8.8 kg (15.43 lb) – 3.7 / 7.4 kW

 ≈ 9.9 kg (17.63 lb) – 11 kW

Accesorii

Cabluri EVlink



Priza stației de încărcare



Caracteristici

- Lungimi disponibile: 5 sau 10 m
- Curent Maxim : 32 A
- Temperatură de funcționare: -30°C până la +50°C
- Grad de protecție: IP44.
- Funcționare și în Mod 3 - fast charge

Referințe comerciale	Nr de faze		Putere acceptată (kW)			Lungime cablu
	1	3	3.7	7.4	11	(m)
EVP1CNS32122	●		●	●		5
EVP1CNS32322		●	●	●	●	5
EVP1CNX32322		●	●	●	●	10



Caracteristici



Dispozitiv monofazat pentru managementul încărcării autovehiculului electric

EVA1HPC1

Dispozitiv trifazat pentru managementul încărcării autovehiculului electric

EVA1HPC3

Funcționalitate

- Dispozitivul EVlink Home pentru managementul încărcării autovehiculului electric este un sistem care adaptează în permanență puterea furnizată pentru încărcarea mașinii, ținând cont de consumul casnic.
- Disponibilitatea energiei este calculată prin compararea limitei de putere stabilite și a consumului casnic, înregistrat în timp real, de un transformator de curent poziționat în avalul întrerupătorului general al circuitului.

Caracteristici electrice

- 220/230 V (+/- 10%) 50/60 Hz
- Putere nominală 4W
- Categoria de supratensiune: III, Grad de poluare: 2
- Grad de izolație: izolație armată
- Intervalul curentului de eșantionare: 1 secundă

Setări

- Setări posibile ale valorii maxime a curentului: 16 A, 20 A, 25 A, 32 A, 40 A, 50 A

Comunicație

- Comunicare "Power Line Carrier" cu stațiile de încărcare EVlink Home
- Intervalul curentului de eșantionare: 1 secundă

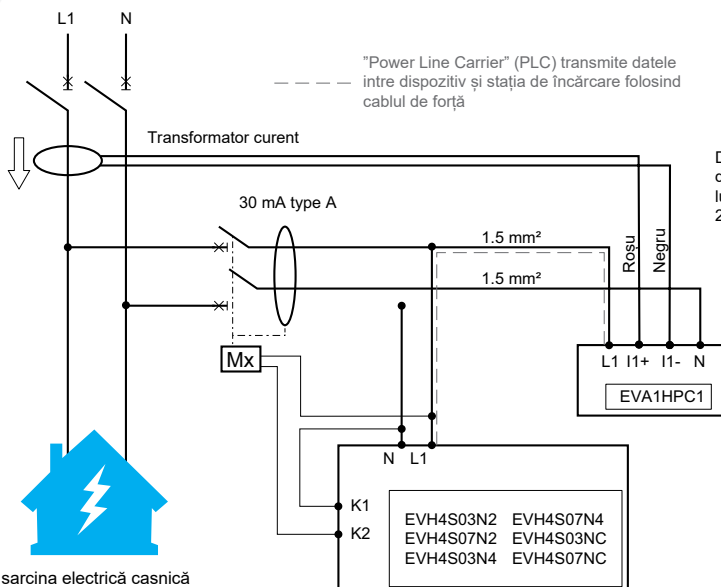
Caracteristici mecanice și de mediu

- Dimensiuni 70.4 x 93.2 x 68.8 mm
- Masa 196 g
- Tip instalare: pe șină DIN
- Temperatură de funcționare -30°C to +50°C

Standarde

- EN 61010-1-2010, EN 61326-1-2013

Informații practice



Dacă conductorul dintre stația de încărcare și dispozitivul de management al încărcării este mai lung de 3 metri, adăugați un întrerupător (1P + N) de 2A pentru protecția dispozitivului.