

Artikelnummer / Article number: **397 U**

Beschreibung / Description:  
**2-fach Installationssteckdose UP**  
**2-way Installation socket-outlet**

Gewicht / Weight: **126,8 g**

Prüfzertifikate / Certificate of quality: 

Farbe / Color: **Reinweiss / White, Cremweiss / Beige**



### Technische Daten / Specifications

Nennspannung / Rated voltage **250 VAC**

Nennstrom / Rated current **16 A**

Bauart / According to **VDE 0620-1 DIN 49 440 Teil 1**

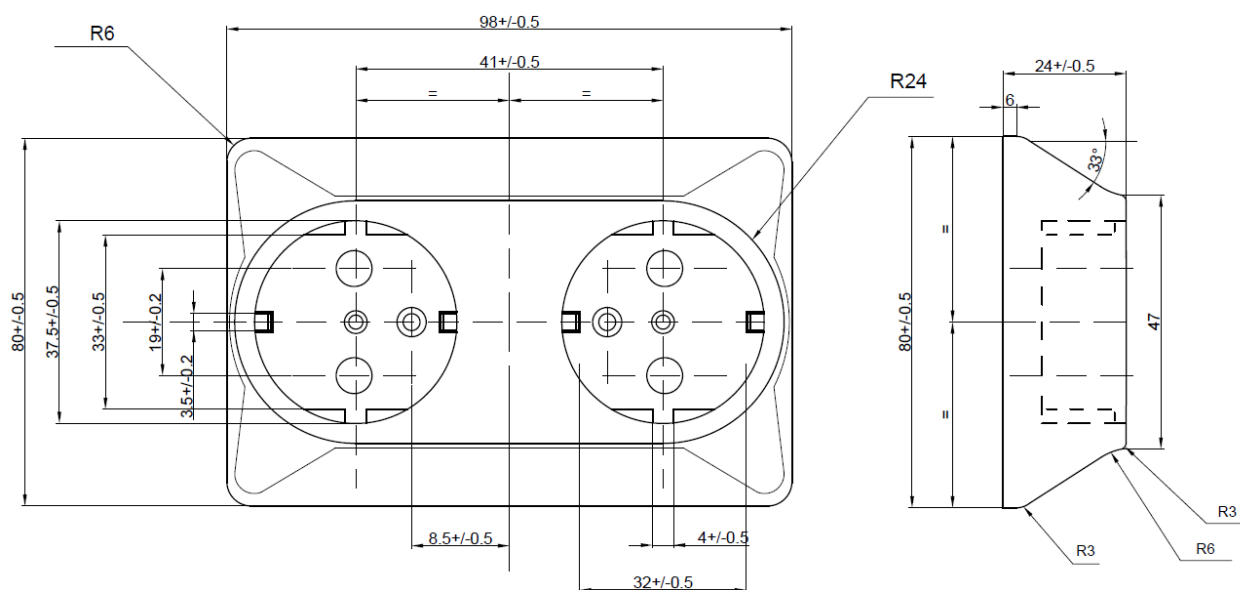
Anschlüsse / Type of terminals **Schraubanschluss / Screw terminals**

Kontakte / Material of terminals **CuZn 37**

Gehäuse Unterteil / Carrying parts **Duroplast / Thermoset**

Gehäuse Oberteil / Cover **Duroplast / Thermoset**

### Abmessungen / Dimensions



Technische Angaben und Änderungen behalten wir uns vor / Technical data are subject to change