

Artikelnummer / Article number: **637**

Beschreibung / Description:

Stecker mit Schutzkontakt, gerader Anschluss
Mains line plug with earthing contact,
longitudinally divided.

Gewicht / Weight: **27,7 g**

Prüfzertifikate / Certificate of quality:



Farbe / Color: **in allen Farben lieferbar**
available in all colours



Technische Daten / Specifications

Nennspannung / Rated voltage **250 VAC**

Nennstrom / Rated current **16 A**

Bauart / According to **VDE 0620-1 DIN 49 440 Teil 1**

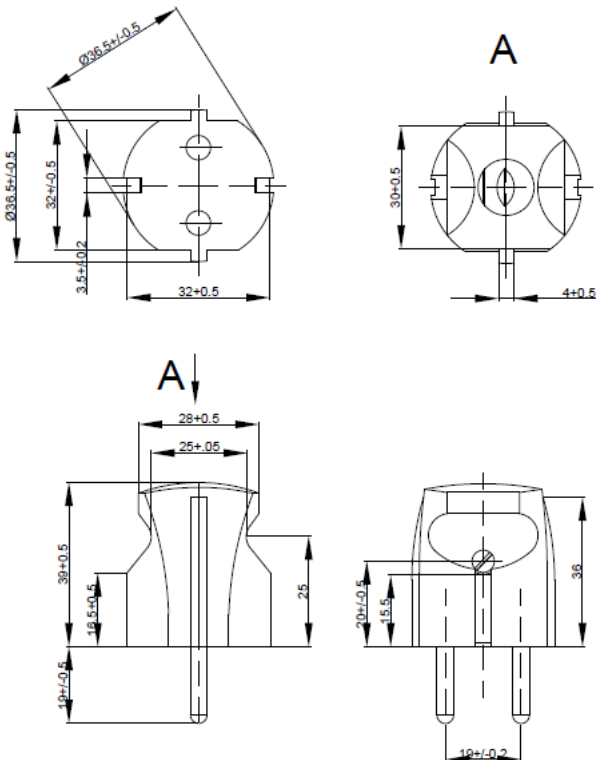
Anschlüsse / Type of terminals **Schraubanschluss / Screw terminals**

Kontakte / Material of terminals **CuZn 37**

Gehäuse Unterteil / Carrying parts **Thermoplast Polypropylene (PP)**

Gehäuse Oberteil / Cover **Thermoplast Polypropylene (PP)**

Abmessungen / Dimensions



Technische Angaben und Änderungen behalten wir uns vor / Technical data are subject to change