

**Doriți o montare rapidă și ușoară a diferitelor tipuri de jgheaburi, fie perforate, fie de sârmă?**

**Soluția o găsiți în ansamblul consolă WWSN și clemă ZAPU de la Baks.**

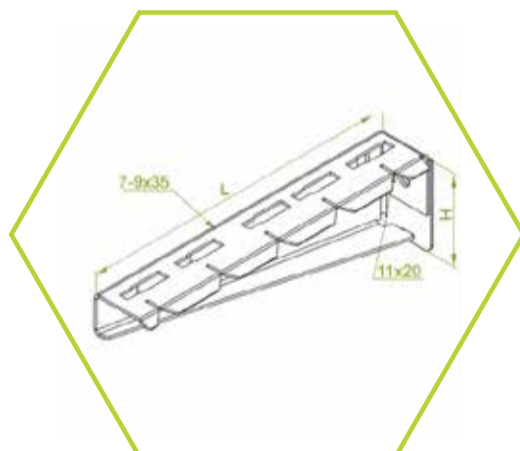


**NOU**

## Sistem de prindere cu **NOUL** tip de consolă și clemă Baks pentru fixarea jgheaburilor

N

Consolă ... WWSN



Conceput pentru fixarea jgheaburilor perforate, a jgheaburilor tip scară, a țevilor și altor elemente.

### AVANTAJE & BENEFICII:

- instalare fără șuruburi a jgheaburilor perforate, a jgheaburilor de sârmă și a jgheaburilor scară cu noua clemă ZAPU ... universală
- montarea pe perete cu un singur șurub
- lățimea mărită permite montarea pe partea deschisă a profilului și reglarea liberă a înălțimii de montare

### CARACTERISTICI GENERALE:

Material: sârmă din oțel galvanizat conform PN-EN 10346: 2015-09 (SG)

### FINISAJE DISPONIBILE:

F - oțel galvanizat PN-EN ISO 1461: 2011 (HDG)

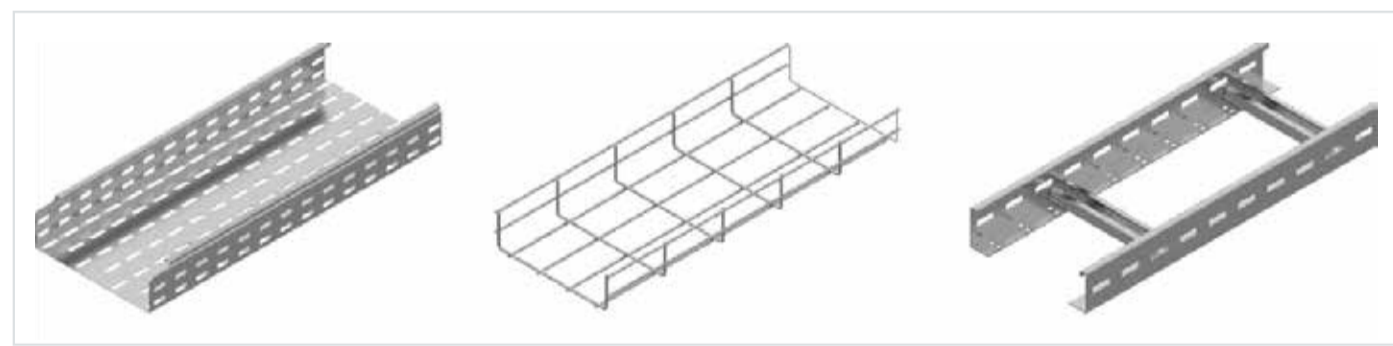
E - oțel inoxidabil (SS), clasa 1.4301 (AISI304) PN-EN 10088

L - acoperire cu pulbere într-o gamă completă de culori (PC)

Tip montare WWSN, ZAPU:



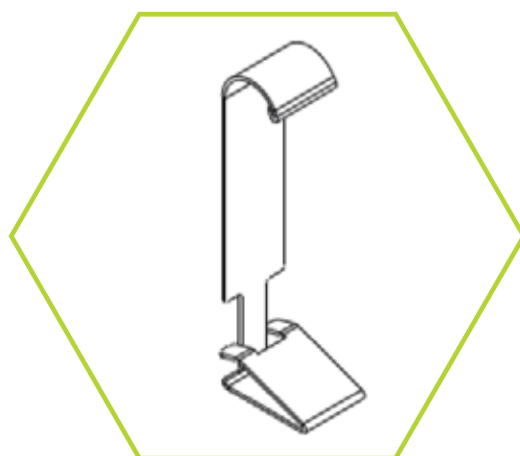
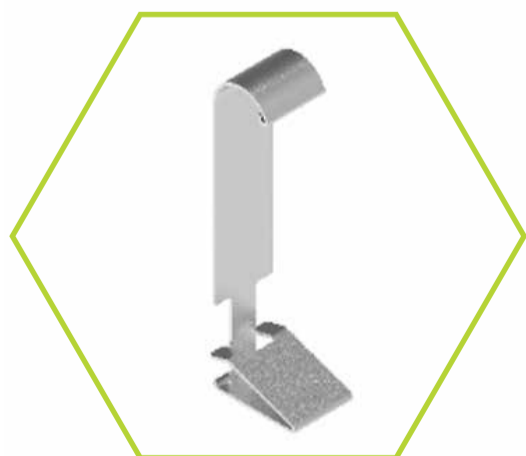
Pentru montarea jgheaburilor:



## Clemă universală de acoperire: ZAPU

N

Clemă ZAPU



Permite montarea fără șuruburi, de console, a jgheaburilor perforate, a jgheaburilor tip scară și a jgheaburilor de sârmă.

### AVANTAJE & BENEFICII:

- conexiune rapidă și stabilă
- adaptat pentru montarea fără șuruburi a jgheaburilor de console
- datorită elasticității ridicate a clemei de acoperire ZAPU ... există posibilitatea de a monta jgheabul cu sau fără capac la suport

### CARACTERISTICI:

Material: oțel inoxidabil (SS), grade 1.4301 (AISI304)